



M 200 H

EL VEHICULO MULTIUSOS QUE FACILITA TU TRABAJO
THE TOOL-CARRIER THAT MAKES YOUR WORK EASIER
MULTISERVICE DAS VIELSEITIGE FAHRZEUG FÜR DIE KOMMUNE UND DEN DIENSTLEISTER
LE VEHICULE MULTISERVICE QUI FACILITE VOTRE TRAVAIL



www.ausa.com

AUSA Center, S.L. ● Ctra. de Vic, Km 2.8 - P.O.B. 194. 08243 Manresa - BARCELONA (ESPAÑA) Tel.: +34 93 874 73 11 - E-mail: ausa@ausa.com



AUSA Madrid ● Pol. Ind. Coslada - C. Marconi 15-17. 28823 Coslada - MADRID (ESPAÑA) Tel.: +34 91 669 00 06 - E-mail: ausa.madrid@ausa.com
AUSA France ● Z. I. Saint Charles - Rue de Zürich, 66000 PERPIGNAN (FRANCE) Tel.: +33 (0) 4 68 54 38 97 - E-mail: ausa.france@ausa.com
AUSA Deutschland ● Heinrich - Welken Str. 5. 59069 HAMM (GERMANY) Tel.: +49 (0) 2385-9359362 - E-mail: ausa.deutschland@ausa.com
BEIJING Rep. Office ● Address Room 527. HengXiang Building, Tuanjieshu Nanli, Chaoyang District. - BEIJING 100026 (CHINA)
Tel.: 86-10-8597 1983 - Fax: 86-10-8597 1993 - E-mail: ausa.china@ausa.com
AUSA UK ● Tel.: 07970639988 - E-mail: ausa.uk@ausa.com
AUSA Brasil ● Tel.: +55 51 33622111 - E-mail: ausa.brasil@ausa.com
AUSA México ● Gustavo Baz, 47. 53489 Naucalpan de Juárez, Edo. de México (MÉXICO) Tel.: +55 2166-9066 - E-mail: ausa.mexico@ausa.com

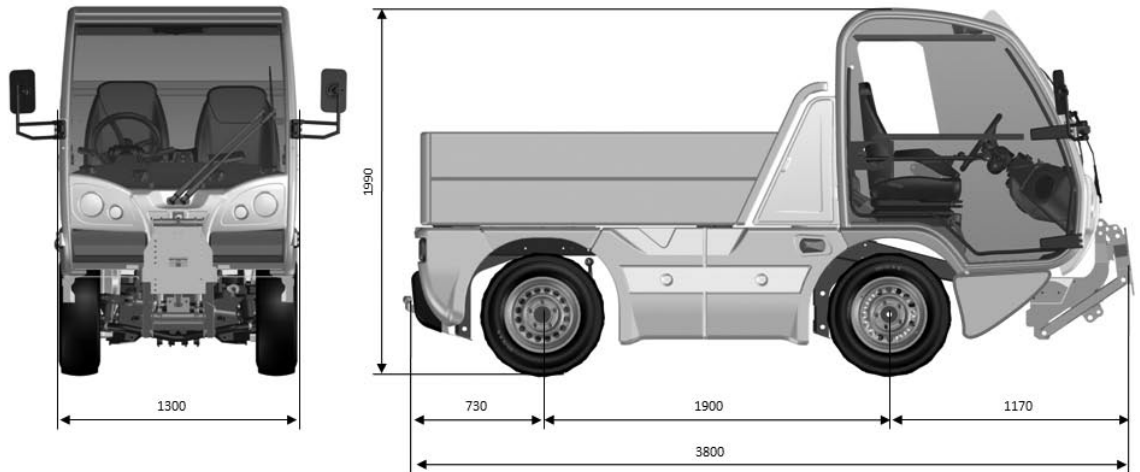


(Sede central AUSA-Manresa)

M 200 H

AUSA

www.ausa.com



CARACTERISTIQUES TECHNIQUES

		M 200 H 4x2x2	M 200 H 4x2x4	M 200 H 4x4x4
Poids	Capacité de charge	2500 Kg	2500 Kg	2500 Kg
	Tara	2300 Kg	2350 Kg	2400 Kg
	PTA	5000 Kg	5000 Kg	5000 Kg
Maniabilité	Rayon de braquage ext.	3623 mm	2762 mm	2762 mm
Moteur	Marque	VOLKSWAGEN		
	Type	2.0 TDI Euro 5		
	Emissions	Euro 5		
	Puissance (Kw - CV)	75 -102 (3000 rpm)		
	N° de cylindres	4		
	Refroidissement	Par eau avec ventilateur à vitesse variable et système d'autonettoyage		
	Carburant	Diesel		
	Capacité du réservoir	60 l		
Transmission	Type	Hydrostatique Rexroth avec moteurs dans les roues sur essieu arrière		Hydrostatique Rexroth avec moteurs dans les 4 roues
	Vitesse max.	40 km/h		
	Vitesse max. de travail	25 km/h		
	Pente admissible	27% à pleine charge (30% à 4500 Kg)		
Freins	Service	Pompe hydraulique avec servofreins et disques à l'avant, tambours à l'arrière		Pompe hydraulique avec servofreins. Tambours à 4 roues
	Parking	Mécanique sur le pont arrière		
Direction	Type	Hydraulique par orbitrol		
	Fonctions	Avant	Avant / avant + arrière	Avant / avant + arrière
Suspension	Avant	Amortisseurs hydrauliques et ressorts		
	Arrière	Amortisseurs hydrauliques, ressorts et barre de torsion		
Roues	Avant / Arrière	225/75 R16		
Hydraulique de travail	Pompes	Pompe trois corps - 22cc - 16cc - 11cc		
	Prises frontales	3 Prises rapides de 5l/min - 1 Prise rapide de 50l/min		
	Prises postérieures	1 Prise rapide de 5l/min - 1 Prise rapide de 15l/min - 1 Prise rapide de 20l/min - 1 Prise rapide de 50/70 l/min		
Boîte Cargo	Dimensions	1790 x 1260 x 420		

EQUIPEMENT STANDARD

EQUIPEMENT EN OPTION

	Plaque porte-outils mobile - plane
	Conduite à gauche
	Siège conducteur avec suspension mécanique, réglable et inclinable
	Siège passager sans suspension, réglable et inclinable
	Volant réglable en hauteur et profondeur
	Chauffage à haut rendement
	Contrôle électronique de la vitesse du moteur
	Contrôle électrique de la vitesse de la machine
	Pré-installation radio
	Système link pour démontage rapide des accessoires
	Eclairage routier et gyrophare
	Plaque porte-outils mobile - triangulaire
	Conduite à droite
	Siège conducteur avec suspension pneumatique
	Rétroviseurs chauffant réglables électriquement
	Phares de travail
	Système de graissage automatique
	Aire Conditionné
	Radio CD
	Boule remorque
	Crochet remorque type Rockinger
	Béquilles pour dépose accessoires
	Caméra pour la vision arrière
	Lance haute pression

MKT22034.01/04.2012

AUSA se réserve le droit de modifier toute caractéristique sans avis préalable.