



**M 350 H x4**

**EL VEHICULO MULTIUSOS QUE FACILITA TU TRABAJO  
THE TOOL-CARRIER THAT MAKES YOUR WORK EASIER  
MULTITASK-GERÄTETRÄGER, DAS FAHRZEUG FÜR DEN HARTEN EINSATZ  
LE VEHICULE MULTISERVICE QUI FACILITE VOTRE TRAVAIL**

**EURO 5**



[www.ausa.com](http://www.ausa.com)

**AUSA Center, S.L.U.** ● Ctra. de Vic, Km 2.8 - P.O.B. 194. 08243 Manresa - BARCELONA (ESPAÑA) Tel.: +34 93 874 73 11 - E-mail: [ausa@ausa.com](mailto:ausa@ausa.com)



ISO 9001

ISO 14001



**AUSA Madrid** ● Pol. Ind. Coslada - C. Marconi 15-17. 28823 Coslada - MADRID (ESPAÑA) Tel.: +34 91 669 00 06 - E-mail: [ausa.madrid@ausa.com](mailto:ausa.madrid@ausa.com)

**AUSA France** ● Z. I. Saint Charles - Rue de Zürich, 66000 PERPIGNAN (FRANCE) Tel.: +33 (0) 4 68 54 38 97 - E-mail: [ausa.france@ausa.com](mailto:ausa.france@ausa.com)

**AUSA Deutschland** ● Heinrich - Welken Str. 5. 59069 HAMM (GERMANY) Tel.: +49 (0) 2385-9359362 - E-mail: [ausa.deutschland@ausa.com](mailto:ausa.deutschland@ausa.com)

**BEIJING Rep. Office** ● Address Room 527. HengXiang Building, Tuanjihu Nanli, Chaoyang District. - BEIJING 100026 (CHINA)  
Tel.: 86-10-8597 1983 - Fax: 86-10-8597 1993 - E-mail: [ausa.china@ausa.com](mailto:ausa.china@ausa.com)

**AUSA UK** ● Tel.: 07970639988 - E-mail: [ausa.uk@ausa.com](mailto:ausa.uk@ausa.com)

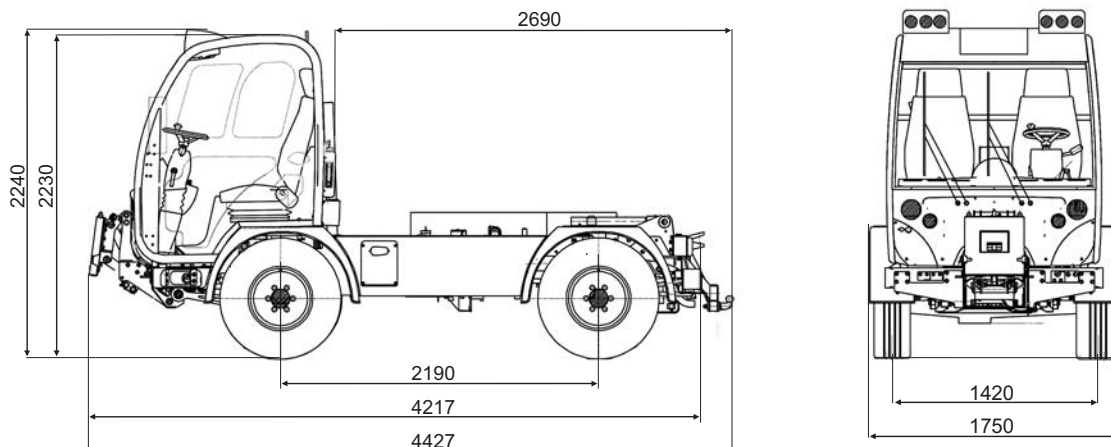
**AUSA Brasil** ● Tel.: +55 51 33622111 - E-mail: [ausa.brasil@ausa.com](mailto:ausa.brasil@ausa.com)

**AUSA Mexico** ● Gustavo Baz, 47. 53489 Naucalpan de Juarez, Edo. de México (MÉXICO) Tel.: +55 2166-9066 - E-mail: [ausa.mexico@ausa.com](mailto:ausa.mexico@ausa.com)

(Sede central AUSA-Manresa)

**M 350 H** 3500 Kg

**AUSA**



### SPECIFICITES

<b>Capacité de charge (Kg)</b>	3500	<b>Déclivité maximale (à pleine charge)</b>	38%
<b>Capacité de charge avec Tribenne (Kg)</b>	3000	<b>Freins</b>	Pompe hydraulique avec servofrein et disques sur les roues avant, à tambour à l'arrière (ABS + EBD en option / standard en version 62 km/h) Frein de stationnement négatif, actionné hydrauliquement
<b>Capacité de la benne (l)</b>	1500		
En dôme	1800		
<b>Moteur</b>	Marque	VOLKSWAGEN	
	Modèle	2,01 TDI PD EURO 5	
	Puissance (Kw - Cv)	75 - 102 (3000 rpm)	
	N° de cylindres	4	
	Refroidissement	Liquide de refroidissement	
Carburant	Diesel		<b>Direction</b>
<b>Capacité réservoir (l)</b>	Carburant	85	
<b>Transmission</b>		Hydrostatique à 2 vitesses et avec réducteur à 2 vitesses	
	Vitesse (Km/h)	Limitée à 40 / Facultative à 62	
	Traction	Permanente 4x4 avec différentiel central type COMPEN et blocage différentiel sur le pont arrière	
<b>Suspension</b>		Avant à ressorts et amortisseurs hydrauliques. Arrière à ressorts À lames hélicoïdales et amortisseurs hydrauliques.	
	<b>Angles</b>	Angle d'attaque	26°
		Angle de sortie	62°
<b>Poids (Kg)</b>	Poids à vide	3170 (1735 essieu avant ; 1435 essieu arrière)	
	Poids total chargé	6400 (2650 essieu avant ; 3750 essieu arrière)	
<b>Débit hydraulique</b>		Pompe direction 12 l/min.	
		Pompe auxiliaire A: 35 l/min. // Pompe auxiliaire B: 60 l/min.	
<b>Prise de force hydraulique</b>		8 avant, 6 arrière ;	
		Pression max. 180 bar / Débit max. 60 l/min	

### EQUIPEMENT INCLUS

Cabine fermée avec chauffage	Rétroviseurs extérieurs thermiques, réglables élec.	Gyrophare avec rallonge de 450 mm	Éclairage routier
Accélération électronique du régime moteur	Siège conducteur avec suspension pneumatique	Pré-installation radio poste émetteur-récepteur	Phares réglables
Porte avec visibilité panoramique	Siège passager avec suspension mécanique	Radio	clé de roues

### EQUIPEMENT OPTIONNEL

Plaque support équipement frontal	Kit installation hydraulique suppl (3e pompe) pour util. simultanée 3e implément. Avec rég. de débit	Taquygraphe	Roue de secours
Faux-châssis système LINK® pour couplage et découplage rapide des accessoires additionnels	Vitesse max. 62 km/h avec ABS + EBD avec compensation par niveau de charge	Air conditionné	Roues tout-terrain, mixtes ou larges de flottaison
Benne de chargement		Boule de remorque (50mm) avec prise électrique	Siège passager à suspension pneumatique
		Crochet type "Rockinger" avec prise électrique	Traction 4x2 blocage différentiel pont arrière

### AUTRES ACCESSOIRES

<b>Epaneur de sel</b>	alimentation hydraulique avec système amovible facile. Capacité: 1.3 m³
<b>Lame chasse-neige</b>	2000 mm avec réglage hydraulique et inclinaison latérale jusqu'à 30°
<b>Brosse balayeuse chasse-neige</b>	Largeur: 2 m
<b>Débroussailleuse</b>	Debroussailleuse latérale; Portée 3.5 m.
<b>Grue hydraulique</b>	Articulée avec commandes manuelles. Portée max. 7m
	Articulée et tableau de commandes par radiocommande. Portée max. 7m
	Articulée avec panier homologué pour élévation de personnes. Tableau avec commandes par radiocommande. Hauteur max. 8.5m
<b>Châssis</b>	Tribenne courte avec équipement grue
<b>Plate-forme Movex</b>	Auteur de travail: 15.3m; Charge en panier: 200Kg./2 gens.
<b>Laveuse</b>	Eau froide; réservoir d'eau: 2000 l; pression: 210 bar; débit: 17 l/min
	Eau chaude; réservoir d'eau: 2000 l; pression: 210 bar; débit: 17 l/min; distributeur de savon
	Laveuse; eau chaude; rampe de lavage avec mouvement par joystick; réservoir d'eau: 2000 l; pression: 210 bar; débit: 38 l/min; distributeur de savon
<b>Réservoir d'eau</b>	Capacité: 2000 l; rampe frontale avec pompe haute pression
<b>Béquilles</b>	Châssis système LINK®

MKT22022.02-08/2010

AUSA se réserve le droit de modifier toute caractéristique sans avis préalable.