

ÉLIGIBLE AU BONUS
ÉCOLOGIQUE DE
900€
TTC
D'AIDE À L'ACHAT*



PULSE 3

L'INNOVATION : UN SYSTÈME PENDULAIRE !

Maniable, sécurisant, facile à conduire, **PULSE 3** est un véhicule électrique à 3 roues équipé d'un **système pendulaire** permettant une inclinaison du poste de conduite dans le virage de +/- 30°, qui garantit une parfaite stabilité tant en conduite qu'à l'arrêt. **La partie arrière virant à plat**, ce micro-utilitaire peut emporter, en toute sécurité

pour le conducteur, jusqu'à 40 kg de marchandises, en plus des 20 kg à l'avant.

Sa robustesse à toute épreuve et son **faible encombrement** (2,09 X 0,83 m) lui concèdent un **large champ d'applications** : portage, maintenance technique, professionnels de santé, livraisons à domicile, ...



SYSTÈME
PENDULAIRE



LIGIER
PROFESSIONAL

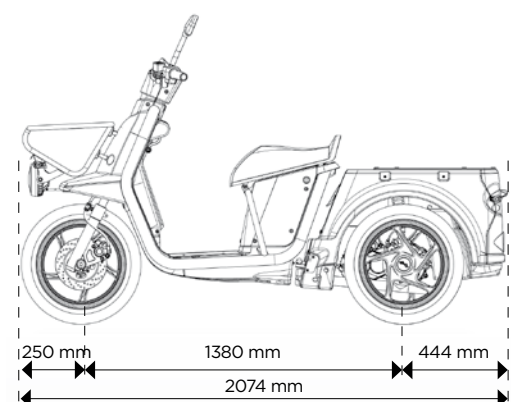
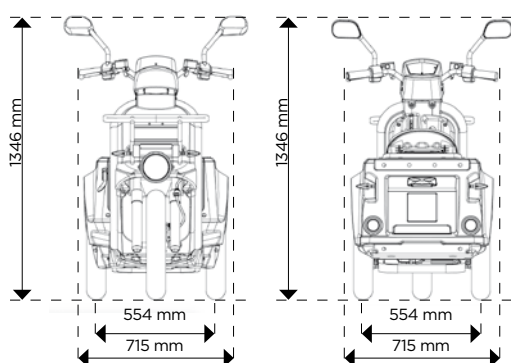
ligier-professional.fr

* 900 € TTC d'aide à l'achat pour le modèle PULSE 3 (tricycle électrique). Modalités et conditions d'obtention sur : <http://www.asp-public.fr/le-bonus-ecologique-et-la-prime-la-conversion-pour-les-vehicules-immatriculés> (Selon législation en vigueur au 1^{er} janvier 2018).



+ PULSE 3

CARACTÉRISTIQUES TECHNIQUES



BATTERIES

Type de batterie	Lithium LiFe PO4
Poids unitaire en Kg	43kg
Tension (en V)	38
Énergie embarquée	3,8Kw
BMS intégré à la batterie	oui
Système chauffage piloté par le BMS	oui

VITESSE ET AUTONOMIE

Vitesse maxi à vide	45 km/h
Autonomie en cycle urbain (10 arrêts/km)	30 km
Autonomie en cycle rural	50 km

RECHARGE BATTERIES

Chargeur embarqué	oui
Surveillance batteries	oui
Secteur d'alimentation	230V-16A
Durée de charge	< 8 h
Puissance du chargeur	650W
Pneus + Jantes Tôles	90/90 R14

MOTEUR ET TRANSMISSION

Type de moteur	Moteur AC
Puissance nominale	3Kw
Transmission	Réducteur 1/12
Pneus + Jantes tôles	90/90 R14

100%
ÉLECTRIQUE

100%
STABLE

100%
ADAPTABLE